



LT Type 33

لول ترانس‌میتور مایعات

Liquid Level Transmitter

۱- دامنه عملکرد:

1- Working Range:

Level switch type LT-33 is useful to control level of liquids. Its working attributes are: PN16/40 Nominal pressure, screwed and flanged connection, 150 °C or 302° F working temperature. this device is used in water, fuel, acid, De aerator tanks and also condensate, industrial project, power house, refinery, petrochemical industrial

لول ترانس‌میتور تیپ LT-33 جهت کنترل کردن سطح مایعات مورد استفاده قرار می‌گیرد. این دستگاه در فشار نامی PN16/40 و اتصال دنده ای و فلنجی و دمای کاری 150°C یا 302° F تولید می‌شود. از این تجهیز در مخازن آب و سوخت، دی اریتور، مخازن کندانس، منابع تحت فشار، تانکهای اسید، تصفیه خانه های آب، پروژه های صنعتی، نیروگاهها، پالایشگاهها، صنایع پتروشیمی و ... استفاده می‌شود.

۲- طرز کار:

2- Function:

LT-33 liquid level transmitter is designed base on physical principles of liquid pressure and electromagnetic features. This device has possibility of making for mounted from side or above the reservoirs. if the tank is underground, LT-33 is also suitable to mount on it. Change of liquid level cases to movement of floater, by this way and as mentioned result, mounted sensors and resistors in the tube of device produce variable output voltage which is transmitted as a (4...20mA) output current to the control panel and the liquid level is shown in LCD displayer as percentage. Also by panel CP-23 memory, switching commands can be taken from two slightly points in required height and start or stop the electro-pumps, as result, liquid level can be controlled. In case you need, LT-33 has these capacities to replace other actuators instead of electro-pump, send 4-20mA current to the PLC and observe liquid level as percentage in control room. All parts inside liquid are made of stainless steel and have durable life. it is thoroughly sealed against penetration of water.

این دستگاه بر اساس قوانین فیزیکی نیروی فشار مایعات و خاصیت الکترومغناطیسی طراحی شده است. این تجهیز با قابلیت ساخت به صورت نصب از بالا و جوانب مخازن امکان پذیر بوده و در مواردی که مخازن در زیرزمین نصب شده باشند مناسب ترین دستگاه جهت دیدن و کنترل سطح مایعات می‌باشد. تغییر سطح مایع موقعیت مکانی شناور را تغییر داده، از طریق سنسور و مقاومت های تعبیه شده در داخل تیوپ این دستگاه و در اثر قوانین فوق الذکر، ولتاژ خروجی متغیر 4-20mA حاصل می‌گردد که می‌توان این جریان را به کنترل پانل منتقل کرد تا ارتفاع مایع را در صفحه نمایشگر پانل به صورت درصدی نمایش دهد. همچنین می‌توان به کمک حافظه دستگاه پانل CP-23 در ۲ نقطه دلخواه، فرمان الکتریکی سوئیچینگ را در ارتفاع های مورد نیاز گرفته و با Start و Stop کردن الکتروپمپ ها سطح مایع درون مخازن را کنترل کرد. در صورت نیاز می‌توان به جای الکتروپمپ ها از تحریک کننده های دیگری استفاده کرده و یا جریان خروجی 4-20mA را به سیستم PLC منتقل نمود. این تجهیز قابلیت مشاهده مداوم سطح سیال به صورت درصدی در اتاق کنترل و ارسال فرمانهای ON-OFF را دارد. کلیه قطعات داخل مایع از جنس استنلس استیل بوده و دارای عمر طولانی می‌باشد. دستگاه در مقابل نفوذ آب دارای آب بندی کامل می‌باشد.

۳- نصب:

3- Installation :

In cases the tanks are mounted underground or in specific required conditions. the device is installed on topside of tanks by the flange connection. To avoid rod damage from turbulence liquid, a guide can be installed on the bottom of reservoir (In cases which reservoir height is more than 1500mm). A chamber can be mounted on take then LT-33 is set on this chamber when it is installed from side of reservoir by two nozzles.

در مواردی که مخازن در زیر زمین به صورت دفنی می‌باشد و یا در شرایط خاص این تجهیز از بالای مخازن به صورت فلنجی یا دنده ای نصب می‌شود. اگر ارتفاع مخازن بیش از 1500mm باشد به منظور جلوگیری از آسیب دیدن میله در برابر نوسانات مایع و فشارهای احتمالی وارد بر آن یک مهار کننده را می‌توان در کف مخزن قرار داد. در مخازنی که نصب LT-33 از جوانب مخازن مورد نیاز باشد می‌توان این دستگاه را در داخل یک چمبر قرار داد و چمبر را به وسیله دو نازل از کنار به مخزن مورد نظر متصل نمود.

4-Technical and Material Data :

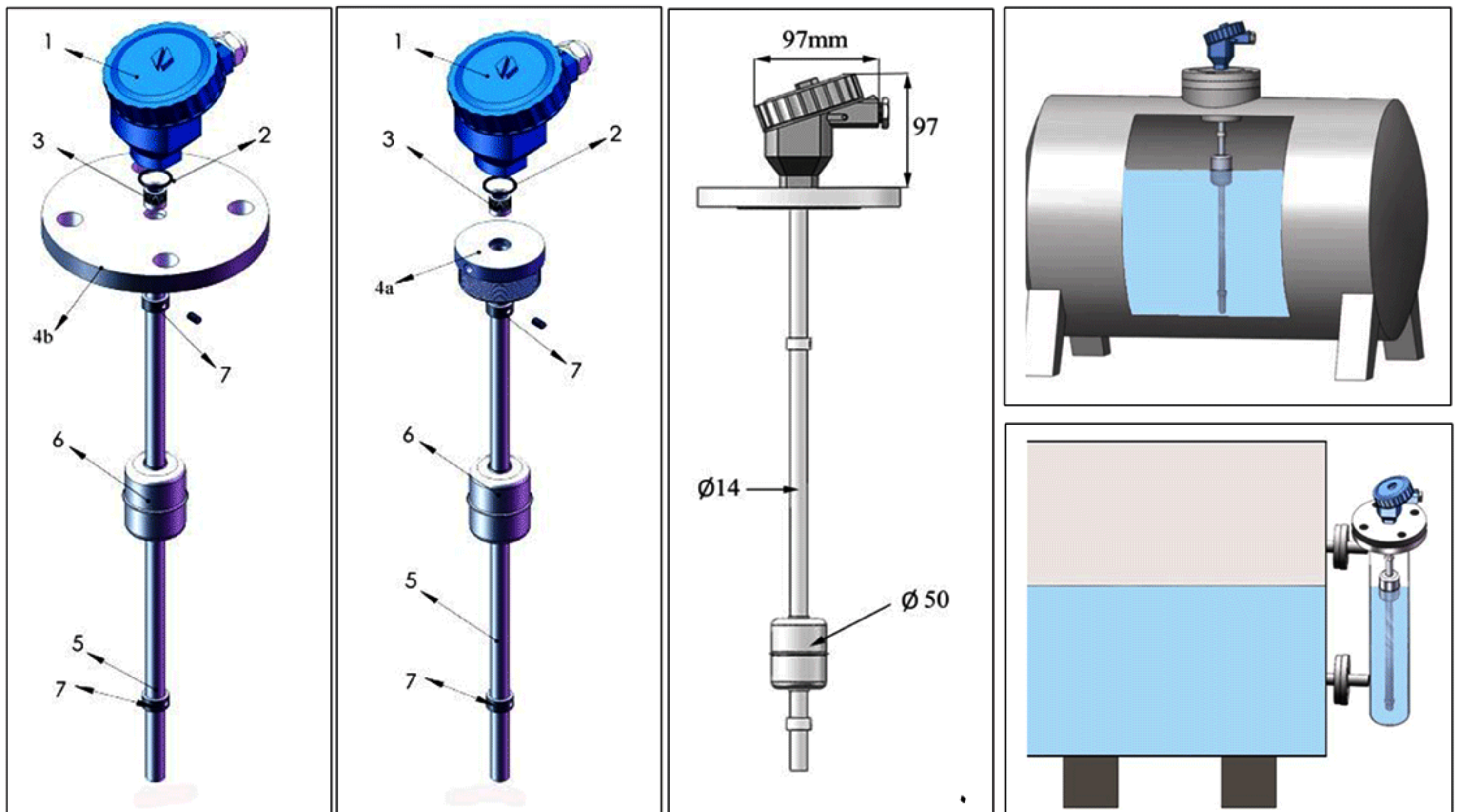
۴- مشخصات فنی و متریال قطعات :

PN16/40	Nominal Pressure	فشار نامی
-10 ... +150 °C	Working Temperature	دمای کاری
300mm ... 2000mm	Makeable length	طول قابل ساخت
IP65	Isolation or degree of protection	محافظت در برابر غبار و رطوبت
Ti 0.5 / SS 0.7	Min. Density	کمترین دانسیته
400cSt	Max Viscosity	بیشترین گرانیوی
12-36V AC-DC	Power supply	ولتاژ تغذیه
4 ... 20 mA	output signal	جریان خروجی از LT
Flange or Screwed (DN50 , 2" #150/300)	Size & Type of connection	نوع و سایز اتصال
AL	Box Material (ExD client order)	متریال باکس (در صورت سفارش ExD)
SS304/316/Ti	Ball Material	متریال توپی
SS304/316	Flange & other parts inside liquid	متریال فلنج و بقیه لوازم در ارتباط با سیال

5-Parts Table, Assembling and Dimension Plans :

۵- جدول قطعات و نقشه های مونتاژی و ابعادی :

No	Part Name	نام قطعه	No	Part Name	نام قطعه
1	باکس	Box	4b	اتصال فلنجی	Flanged connection
2	اورینگ زیر باکس	O-Ring	5	بدنه	Body
3	نگهدارنده باکس	Box Holder	6	توپی	Ball
4a	اتصال دنده ای	Screwed connection	7	نگهدارنده توپی	Ball Holder



فروشگاه لاله زار : لاله زار جنوبی - کوچه اتحادیه - پاساژ اتحادیه - پلاک 42 - فروشگاه آوات

تلفن : 36613692 و 36059836

فروشگاه طالقانی : خیابان طالقانی - ابتدای بهار شمالی - پاساژ بهار امین - طبقه اول - واحد 69 - ابزار دقیق نیما

تلفن : 77640343-4 و 77653734 فکس : 77670717