



لول ترانسمیتر

(دنده ای و فلنجی)

LT-33

Level Transmitter

(Screwed & Flanged)

راهنمای نصب، راه اندازی و تعمیرات

Installation and Maintenance instructions



Part Name	Part Number	نام قطعه
Floater	9070	بال
Round Kit	4960	کیت گرد 4~20mA

فروشگاه لاله زار : لاله زار جنوبی - کوچه اتحادیه - پاساژ اتحادیه - پلاک 42 - فروشگاه آوات

تلفن : 36613692 و 36059836

فروشگاه طالقانی : خیابان طالقانی - ابتدای بهار شمالی - پاساژ بهار امین - طبقه اول - واحد 69 - ابزار دقیق نیما

تلفن : 4-77640343 و 77653734 فکس : 77670717

الف- اطلاعات جامع محصول

ونکات ایمنی آن

ب- نصب و راه اندازی

ج- نگهداری و تعمیر

د- اجزا و قطعات

A- General Product

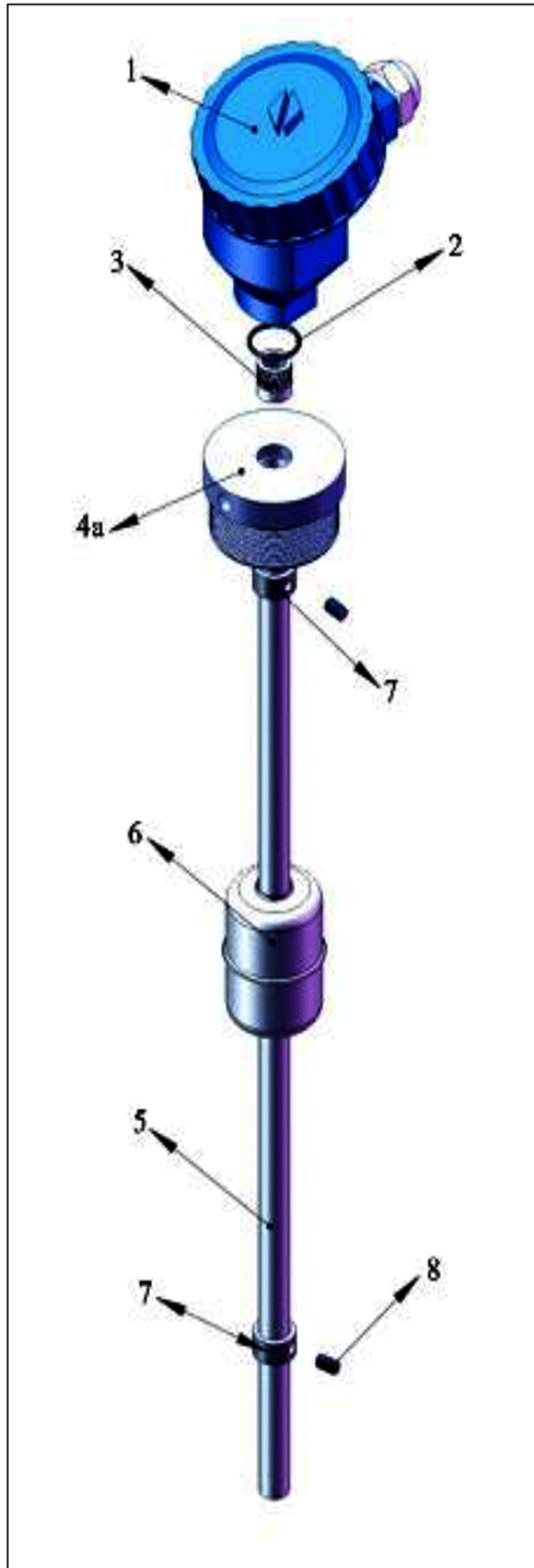
information and Safety

Principles

B-Installation

C-Maintenance

D-Device Parts



1-General Information

This device works based on physical rules liquid pressure and electromagnetic forces. This kind of level transmitter is suitable to be installed from top and side of the tank and if tank is buried under the earth, this is the most proper choice to indicate level of the fluid.

Because of variation of the level, the ball moves up and down. Magnetic field within the ball affects electronic board inside the tube and makes resistance variation. So an amount of voltage is created and this voltage variation is changed to standard 4 to 20 mA current. This device is usable in two ways:

1. Current is transferred to CP23 panel and liquid level indication in percentage on the panel displacer. It could have at least 4 arbitrary switch positions to command devices like electro pumps.
2. Current is transferred to PLC or other monitoring systems.

۱- اطلاعات کلی محصول

این دستگاه براساس قوانین فیزیکی نیروی فشار مایعات و خاصیت الکترومغناطیسی طراحی و ساخته شده است. این نوع لول ترانسmitter با قابلیت نصب از بالا و جوانب مخزن ساخته شده و در مواردی که مخزن در زیر زمین نصب شده باشد، یکی از مناسب ترین دستگاه ها جهت کنترل سطح سیال داخل مخزن می باشد.

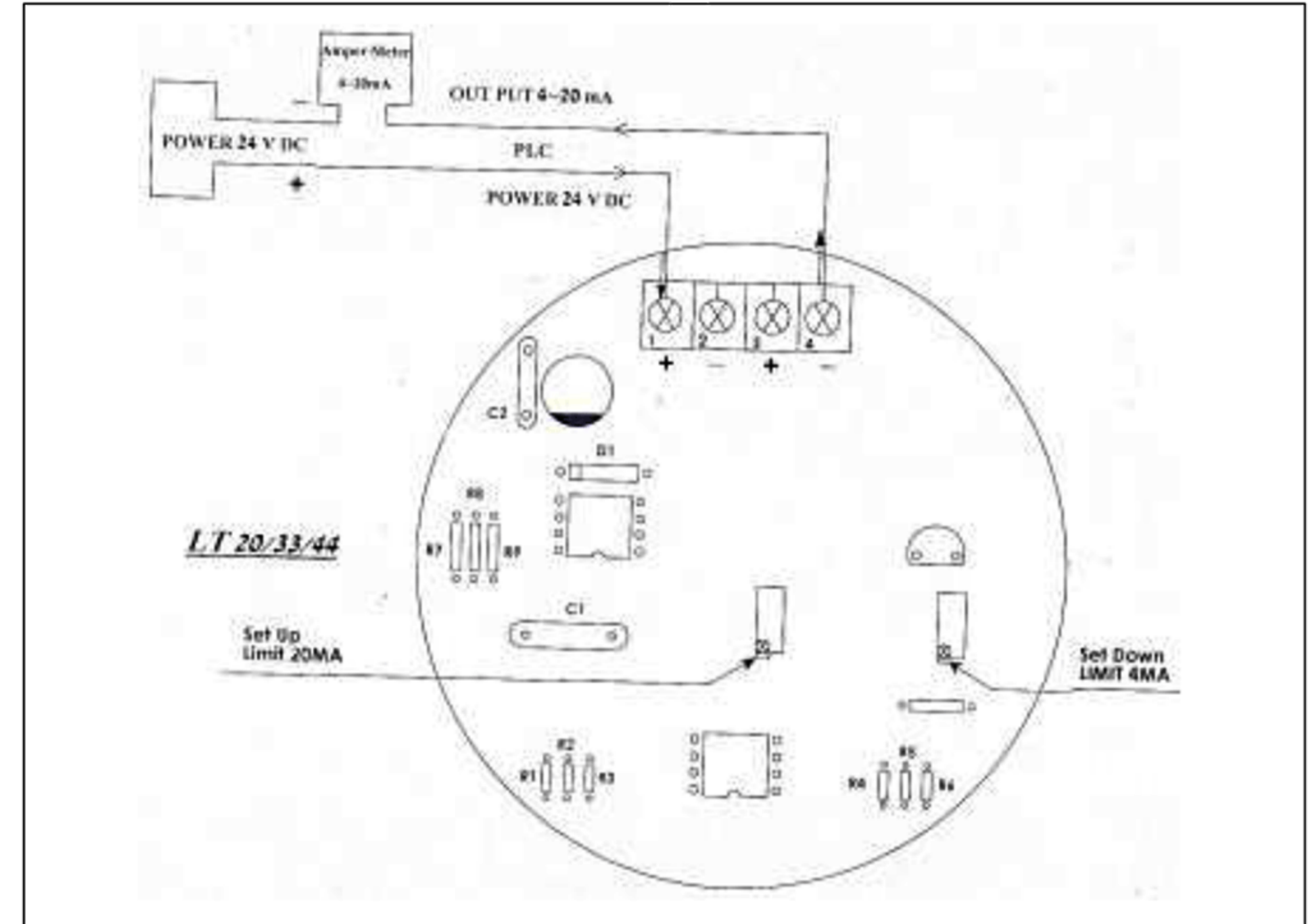
تغییر سطح سیال، موقعیت مکانی شناور را تغییر داده، میدان مغناطیسی داخل شناور بر روی برد الکترونیکی داخل لوله بواسطه بالا و پایین رفتن سطح سیال (تغییر سطح شناور)، تغییرات مقاومتی ایجاد می کند. در نتیجه ولتاژی حاصل می گردد و این تغییرات ولتاژ تبدیل به تغییرات جریان بین ۴ تا ۲۰ میلی آمپر استاندارد می گردد. این دستگاه به دو صورت زیر قابل استفاده می باشد:

۱. انتقال جریان به پنل CP23 تولیدی این شرکت و نمایش سطح سیال به صورت درصدی بر روی صفحه نمایشگر پنل و همچنین گرفتن حداکثر ۴ سوئیچ در موقعیتهای دلخواه جهت دادن فرمان به دستگاه هایی نظیر الکتروپمپها

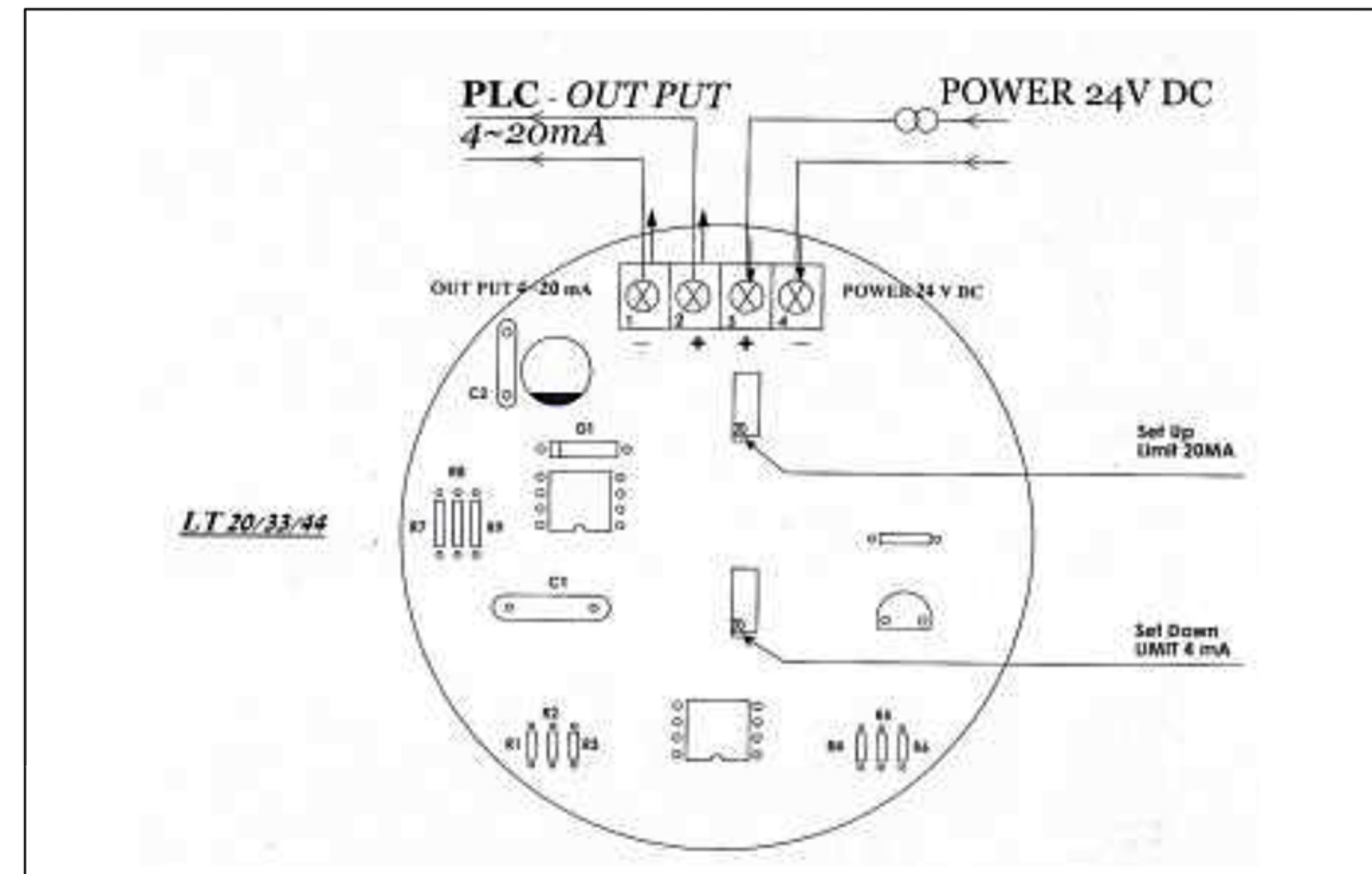
۲. انتقال جریان به سیستم PLC و یا سایر دستگاه های مونیتورینگ

2. Wiring Plan

2-1. Two Wire Kit Plan



2-2. Four Wire Kit Plan



ج- نگهداری و تعمیر

با توجه به اینکه این لول ترانسmitter در داخل سیال های مختلفی قابل استفاده می باشد ، متناسب با نوع سیال، امکان ایجاد رسوب و جرم بر روی بدنه و بال وجود دارد. با توجه به مدت زمان تشکیل رسوب و جرم، باید هر چند وقت یکبار، لول ترانسmitter را کاملاً از مخزن خارج کرده و بست ابتدائی آن را باز کنید (شماره ۷ جدول صفحه ۶ که توجه داشته باشید حتماً فاصله بست را از سر لول ترانسmitter یادداشت کنید). بال را از دستگاه خارج نمایید. با یک اسید رقیق شده یا جوهر نمک و آب، بدنه و بال را شستشو دهید. سپس به همان ترتیب باز کردن، آنها را در همان فواصل سوار و مونتاژ نموده و دستگاه را داخل مخزن قرار دهید و فلنج آن را بر روی فلنج مقابل کاملاً محکم نمایید. میله دستگاه فوق در اثر نوسانات و تلاطمهای شدید سیال ممکن است کج یا شکسته شود. بال این دستگاه در اثر دمای بالاتر از حد مجاز ممکن است سوراخ شده و یا در اثر فشارهای بالاتر از حد مجاز می تواند مچاله شود و آهنربای آن نیز خاصیت مغناطیسی خود را از دست دهد.

فیوز برد الکترونیکی در اثر نوسانات جریان برق ممکن است دچار آسیب شود. برد نواری داخل میله نیز در اثر ضربات شدید و یا حمل و نقل نامناسب آسیب دیده و در نتیجه در قسمت آسیب دیده خروجی جریان نخواهیم داشت.

در صورت بروز مشکلات ذکر شده برای هر کدام از قطعات باید آنها را با نمونه جدید تعویض نمود.

تعویض تویی برعهده مشتری می باشد. برای تعمیر سایر قطعات باید دستگاه به کارخانه ارسال شود.

C- Maintenance

This level transmitter is usable with various fluids. So it is possible that dregs stick to body and floater. Regarding time and mass of the dreg, level transmitter must be detached once a time and up and down girths must be unfastened (pay attention to write down distance of the girths). Remove the ball and rinse it with a dilute acid or Hydrochloric acid. Then insert the ball and attach LT33 in reverse process of detaching. Remember to fasten the flanges carefully and tightly. Tube is exposed to be bent or broken in effect of fluctuations. Its ball is exposed to be deformed or crumpled in effect of extra pressure or temperature or it is possible that its magnet gets weak. It is possible that fuse of the electronic board gets damaged in effect of power fluctuations. Banding board inside the tube is exposed to damage during shipment. So there will be any output for damaged part.

If any of mentioned problems happened, a new part must be replaced. Ball replacement is up to the client. Other part must be replaced in our factory.

D. Device Parts

4. Parts Table

No	Part Name	Material	نام قطعه
1	Box	Al	باکس
2	O-ring	NBR	اورینگ زیر باکس
3	Box	SS 304	نگهدارنده باکس
4a	Screwed Connection	SS 304/316	اتصال دنده ای
4b	Flanged connection	SS 304/316	اتصال فلنجی
5	Tube	SS 304/316	بدنه
6	Floater	SS 304/316	فلوتر
7	Stopper	SS 304	نگهدارنده فلوتر
8	Welt Screw	SS	پیچ مغزی

۲- نکات قابل توجه در ارتباط با دستگاه

۲-۱. عملکرد صحیح دستگاه

عملکرد صحیح دستگاه تنها زمانی قابل تضمین است که توسط افراد مجرب و ماهر مطابق با دستورالعمل مربوطه، نصب، راه اندازی و یا تعمیر شود.

۲-۲. نکات ایمنی

قبل از شروع به کار نصب، راه اندازی و یا تعمیر دستگاه، مطمئن شوید که از ابزارآلات خوب و مناسب برخوردارید.

دقت شود لول ترانسمیتر مورد استفاده از نظر دما و فشار مناسب محل نصب باشد.

به حمل و نقل این تجهیز دقت کافی شود تا برد داخل لوله اصلی در اثر خمیدگی لوله اصلی یا ضربه آسیب نبیند. دقت شود با توجه به شرایط آب و هوایی منطقه کنترل پانل این دستگاه باید در داخل یک تابلو برق قرار گیرد.

در محیط های مستعد انفجار از باکسهای ضد انفجار Ex استفاده کنید.

ب - نصب و راه اندازی

۱. نصب

این نوع کنترل کننده های سطح در قسمت بالای مخزن از محل فلنج مربوطه نصب می شوند و به دلیل نوسانات مایع و فشارهای احتمالی وارده بر آن در طولهای بیش از دو متر، گاید یا مهار کننده ای در قسمت کف مخزن در نظر گرفته می شود. در مواردی که نصب دستگاه از جوانب مخازن مورد نیاز باشد به یک چمبر جداگانه نیاز است. این دستگاه از نقاط اتصال دنده ای یا فلنجی بصورت عمودی بر روی مخزن نصب می گردد که در این صورت توجه داشته باشید این کنترل کننده سطح می بایست قبلاً برای نصب از بغل طراحی و ساخته شده باشد.

2-1. Unit's safe operation

The safe operation of unit is guaranteed if only it is installed, started up and getting maintenance by qualified and skilled person, and most importantly, based on its instruction.

2-2. Safety points

Before start to unit's installation, start up or maintenance, you must be sure that you have good and suitable tools.

Pay attention that ordered level transmitter should be suitable with weather of your region. Attention: regarding weather condition of each area, panel of this device must be placed inside a switch gear.

Handle this device carefully, unless it is possible that main tube gets damaged. In hazardous zones, use Ex box.

B- Set up and Installation

1. Setup

These types of transmitters are installed in top mounted situation. For lengths more than 2 meters, it is possible that fluctuations damage the main tube. So, a guide must be welded to bottom of the tank. When LT is needed to be installed from side of the tank, a chamber must be used. LT must be installed vertically from its connections (screwed or flanged) to the tank. If this kind of connection is needed, you have to mention its mounting type while ordering level transmitter.