



LS-10

کنترل کننده سطح مایعات

Liquid level control

موارد استفاده :

- ۱ - ایستگاه های پمپ آب
- ۲ - مخازن بتونی
- ۳ - چاههای فاضلاب
- ۴ - مخازن آب
- ۵ - چاههای آب

usages:

- 1- Water pumps stations
- 2- Concrete wells
- 3- Sewage wells
- 4- Water wells
- 5- Water wells

Function:

Type LS-10 level controller device has been designed with the simplest function. This device consists of a floater ball from propylene material and related cable is coated with an special PVC which a metal ball and a limit switch installed inside it . With changing liquid level the floater ball, floats or hangs freely and so with change the position of floater, the metal ball inside it is lead to other direction and finally causes ON-OFF the internal limit switch. Required commands are sent to the electrical circuits for controlling machines like Pumps, Alarms and etc by operation of limit switch.

Traits:

All plastic parts are screwed or welded and this device is resister in opposite of oil productions and don't need any maintenance. The operating principle of this device had shown in the figs 1 ... 7.

Technical data:

0-50 °c	Working temperature range	رنج دمای کاری
4 bar	Max. working pressure in 20 ⁰ C	ماکزیمم فشار کاری در دمای 20°c
150 mm x 100 mm	Plastic ball length and diameter	طول و قطر محفظه پلاستیکی
1.450 kg	Mass with 6m cable	وزن کل با کابل ۶ متری
24VAC,3A	Power supply – output current	ولتاژ تغذیه – جریان خروجی

طرز کار:

دستگاه کنترل کننده سطح تیپ LS-10 با ساده ترین روش کار طراحی شده است. این دستگاه متشکل از یک توپی شناور از جنس پروپیلین و کابل مربوطه از جنس PVC مخصوص می باشد که در داخل آن یک ساچمه فلزی و یک عدد لیمیت سوئیچ تعبیه شده است. با تغییر سطح مایع ، توپی به صورت شناور درآمده و یا به حالت آزاد باز می گردد و در نتیجه با تغییر حالت توپی ، ساچمه فلزی تعبیه شده در داخل آن به سمت دیگر هدایت شده نهایتا لیمیت سوئیچ داخلی را قطع و یا وصل می نماید. با عملکرد لیمیت سوئیچ ، فرمانهای ON-OFF جهت کنترل دستگاههایی نظیر پمپها ، علائم اخطار و غیره به مدارهای الکتریکی ارسال می گردد.

ویژگی ها:

تمامی قطعات پلاستیکی به صورت پیچی و یا جوشکاری شده است. این دستگاه در مقابل محصولات نفتی مقاوم بوده و به هیچگونه تعمیراتی نیاز ندارد. اساس کار این دستگاه در شکل های ۱ الی ۷ نشان داده شده است.

مشخصات فنی:

LS-10

Installation:

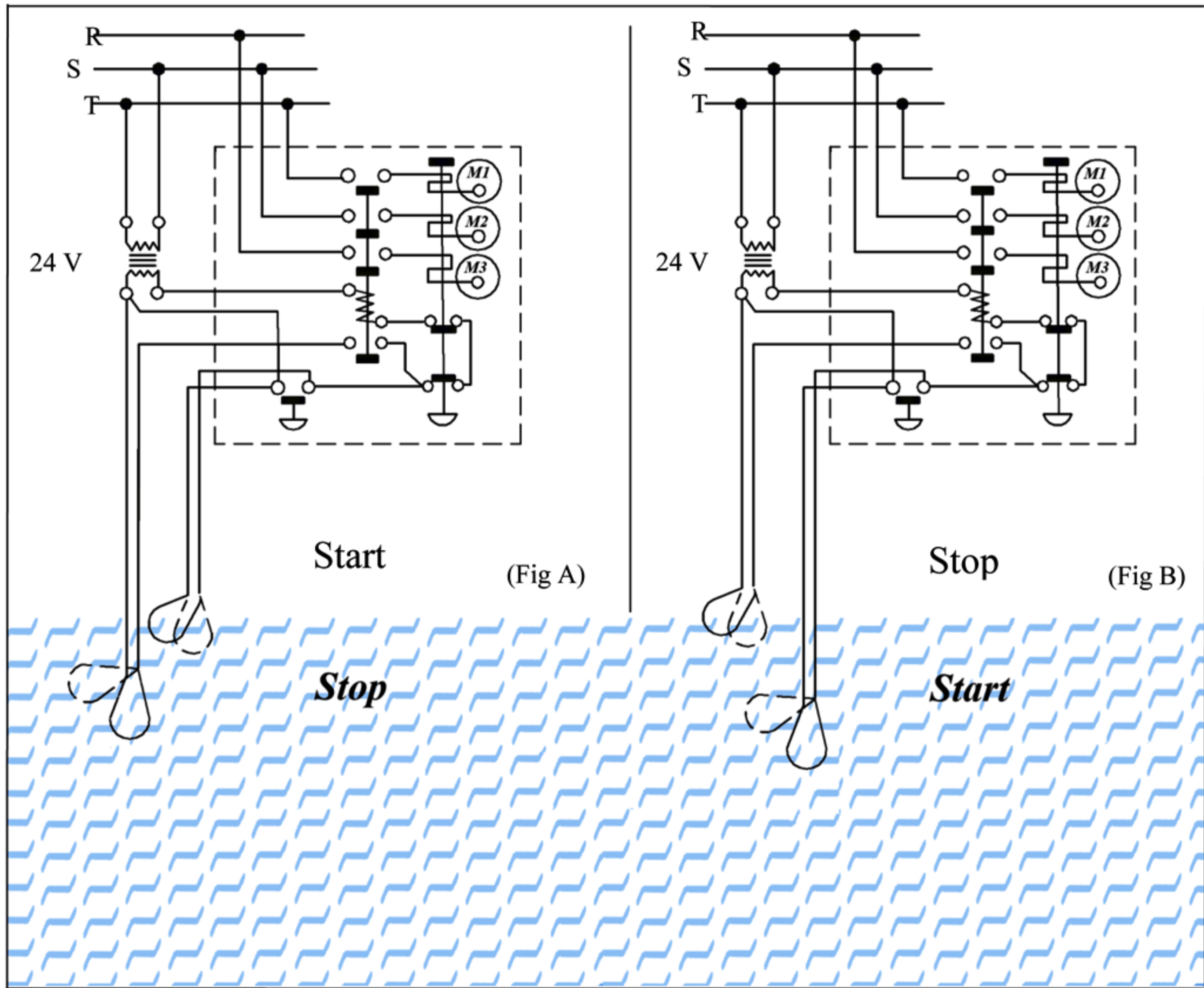
Type LS-10 liquid level controller is utilizable with 24VAC and according to different needs can use one or more device for drain or to fill reservoirs of liquids. For this scope some samples circuit has shown in below figures.

(Fig A) –electric circuit using for drain and (Fig B) – using to fill reservoirs.

نصب :

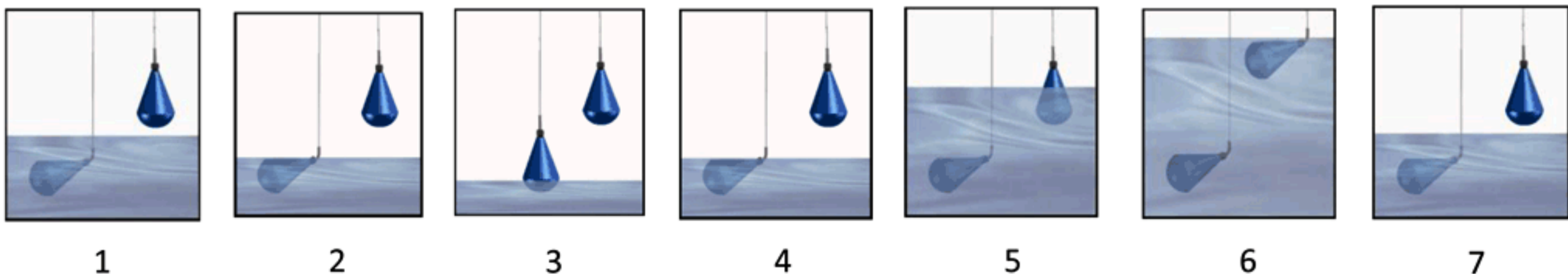
دستگاه کنترل کننده سطح تیپ LS-10 با برق 24VAC قابل استفاده بوده و باتوجه به نیازهای مختلف ، می توان از یک یا چند دستگاه جهت تخلیه مایعات مخازن یا پر نمودن آنها استفاده نمود. بدین منظور نمونه هایی از مدار الکتریکی در شکلهای زیر نشان داده شده است.

مدار الکتریکی (شکل A) جهت تخلیه و (شکل B) جهت پر کردن مخازن استفاده می شود.



Operating principle:

نحوه عملکرد:



فروشگاه لاله زار : لاله زار جنوبی - کوچه علیپور - پاساژ ممتاز - طبقه همکف - پلاک 1.6 (راه پله اختصاصی)
تلفن : 36613692 و 36059836
فروشگاه طالقانی : خیابان طالقانی - ابتدای بهار شمالی - پاساژ بهار امین - طبقه اول - واحد 69
تلفن : 77640343-4 و 77653734 فکس : 77670717